



盲孔专用测缸规

缸径规

测缸规

测盲孔

PEACOCK

型号 | CG-1

产地 | 日本·Peacock

产品描述

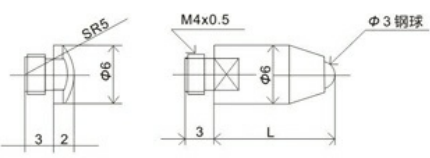
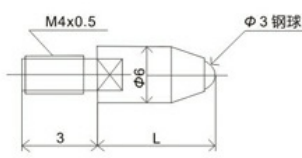
用途 盲孔专用测缸规，可以测量到盲孔靠近底部的孔径值

特点 可选配指针式指示表（不附带）推荐搭配型号17Z/57B(0.01 mm)，15Z/5F(0.001 mm)
可以测量到盲孔靠近底部的孔径值
CG-3C型号附带一支50mm延长杆

规格参数

| 型号 | 测定范围 | 本体精度 (μm) | | | 基本尺寸 (mm) | | | 标准配件 | | |
|-------|---------|------------------------|-------|------|-------------|-------|------|----------|-----------|------------|
| | mm | 邻接误差 | 全测定范围 | 重复精度 | 全长A | 可测深B | 测头高C | 测头 (支) | 垫片 (mm) | 延长杆 (mm) |
| CG-01 | 10-18 | 2 | 5 | 2 | 188.3 | 100 | 3 | 9 | 0.5 | - |
| CG-1 | 18-35 | | | | 246 | 150 | 3 | 9 | 0.5,1 | - |
| CG-2 | 35-60 | | | | 246 | 150 | 3 | 6 | 0.5,1,2,3 | - |
| CG-3 | 50-100 | | | | 246 | 150 | 3 | 11 | 0.5,1,2,3 | - |
| CG-3C | 50-150 | | | | 246 | 150 | 3 | 11 | 0.5,1,2,3 | 50 |
| CG-4 | 100-160 | | | | 380.5 | 251.5 | 3 | 7 | 1,2,3,4 | - |
| CG-5 | 160-250 | | | | 380.5 | 251.5 | 3 | 10 | 1,2,3,4 | - |
| CG-6 | 250-400 | | | | 533 | 400 | 4.5 | 16 | 1,2,3,4 | - |

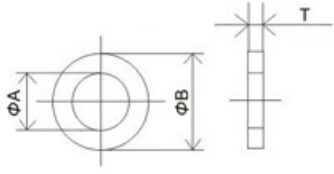
规格参数

| 型号 | 尺寸 | L | 型号 | 尺寸 | L | 型号 | 尺寸 | L | | | |
|------|---|----|----|------|---|----|----|---------------|---|-----|----|
| CG-1 |  | 18 | 2 | CG-2 |  | 35 | 5 | CG-3 CG-3C |  | 50 | 5 |
| | | 20 | 4 | | | 40 | 10 | | | 55 | 10 |
| | | 22 | 6 | | | 45 | 15 | | | 60 | 15 |
| | | 24 | 8 | | | 50 | 20 | | | 65 | 20 |
| | | 26 | 10 | | | 55 | 25 | | | 70 | 25 |
| | | 28 | 12 | | | 60 | 30 | | | 75 | 30 |
| | | 30 | 14 | | | - | - | | | 80 | 35 |
| | | 32 | 16 | | | - | - | | | 85 | 40 |
| | | 34 | 18 | | | - | - | | | 90 | 45 |
| | | - | - | | | - | - | | | 95 | 50 |
| | | - | - | | | - | - | | | 100 | 55 |

规格参数

| 型号 | 尺寸 | L | 型号 | 尺寸 | L | 型号 | 尺寸 | L |
|------|-----|----|------|-----|-----|------|-----|-----|
| | | | | | | | | |
| CG-4 | 100 | 10 | CG-5 | 160 | 10 | CG-6 | 250 | 10 |
| | 110 | 20 | | 170 | 20 | | 260 | 20 |
| | 120 | 30 | | 180 | 30 | | 270 | 30 |
| | 130 | 40 | | 190 | 40 | | 280 | 40 |
| | 140 | 50 | | 200 | 50 | | 290 | 50 |
| | 150 | 60 | | 210 | 60 | | 300 | 60 |
| | 160 | 70 | | 220 | 70 | | 310 | 70 |
| | - | - | | 230 | 80 | | 320 | 80 |
| | - | - | | 240 | 90 | | 330 | 90 |
| | - | - | | 250 | 100 | | 340 | 100 |
| | - | - | | - | - | | 350 | 110 |
| | - | - | | - | - | | 360 | 120 |
| | - | - | | - | - | | 370 | 130 |
| | - | - | | - | - | | 380 | 140 |
| - | - | - | - | 390 | 150 | | | |
| - | - | - | - | 400 | 160 | | | |

规格参数

| 型号 | T | A | B |
|---|-----------|-----|-----|
|  | | | |
| CG-1 | 0.5,1 | 4.1 | 5 |
| CG-2 | 0.5,1,2,3 | 4.1 | 6 |
| CG-3 | 0.5,1,2,3 | 4.1 | 6 |
| CG-4 | 1,2,3,4 | 4.1 | 6 |
| CG-5 | 1,2,3,4 | 4.1 | 6 |
| CG-6 | 1,2,3,4 | 6.1 | 8.8 |