



短臂型测缸规

缸径规

测缸规

短臂型

PEACOCK

型号 | CC-1HS

产地 | 日本·Peacock

产品描述

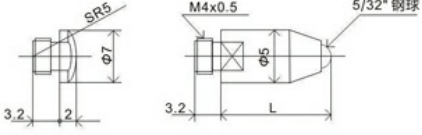
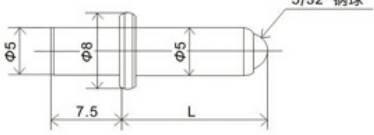
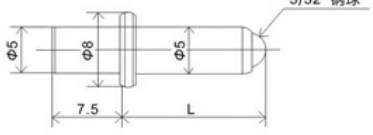
用途 短臂型测缸规采用紧凑型设计，缩短握柄以下的长度使其紧凑轻巧，可以简易快速测得孔径值及圆度

特点 可选配指针式指示表（不附带）推荐搭配型号17Z/57B(0.01 mm)，15Z/5F(0.001 mm)
测头采用圆环护桥，测量内径值更方便快捷
主体头部采用一体式结构，增强刚性，稳定性
测头具有调节器机构
测缸规采用JIS A级标准

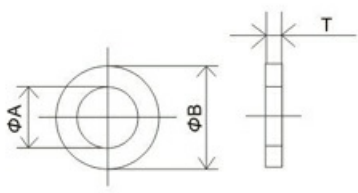
规格参数

型号	测定范围	本体精度 (μm)			基本尺寸 (mm)			标准配件		
	mm	邻接误差	全测定范围	重复精度	全长A	可测深B	测头高C	测头 (支)	垫片 (mm)	延长杆 (mm)
CC-1HS	18-35	2	5	2	148.75	50	5.75	9	0.5,1	-
CC-2HS	35-60				151.5	50	8.5	6	1,2,3	-
CC-3HS	50-100				151.6	50	8.6	11	1,2,3	-
CC-3CHS	50-150				151.6	50	8.6	11	1,2,3	5

规格参数

型号	尺寸	L	型号	尺寸	L	型号	尺寸	L
CC-1HS			CC-2HS			CC-3HS CC-3CHS		
	18	2		35	5		50	5
	20	4		40	10		55	10
	22	6		45	15		60	15
	24	8		50	20		65	20
	26	10		55	25		70	25
	28	12		60	30		75	30
	30	14		-	-		80	35
	-	-		-	-		85	40
	-	-		-	-		90	45
-	-	-	-	95	50			

规格参数

型号	T	A	B
			
CC-1HS	0.5,1	4.1	7
CC-2HS	1,2,3	5.1	8
CC-3HS	1,2,3	5.1	8
CC-3CHS	1,2,3	5.1	8