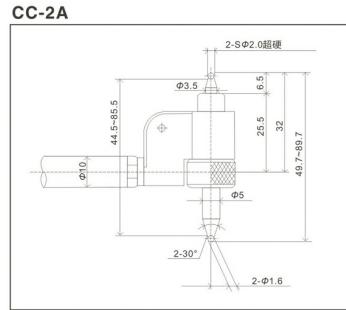
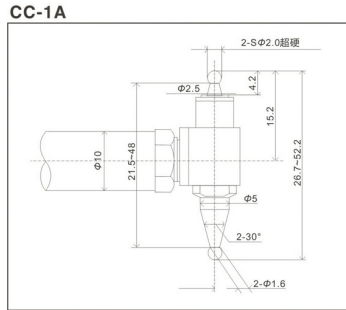


测头样式尺寸图



齿轮节圆直径缸规

齿轮缸规

齿轮测量

齿轮节圆

PEACOCK

型号 | CC-124HA

产地 | 日本·Peacock

产品描述

用途 齿轮节圆直径缸规，用于内齿轮节圆的测量，可以方便而精确的测量齿轮节圆

特点 可选配指针式指示表（不附带）推荐搭配型号17Z/57B(0.01 mm)，15Z/5F(0.001 mm)
特殊球径可根据测量需求定制

规格参数

型号	节圆有效径	测杆	垫片	
	mm	mm	mm	
CC-124HA	23.5-26.0	24	0.5,1.0	
CC-126HA	25.5-28.0	26		
CC-128HA	27.5-30.0	28		
CC-130HA	29.5-32.0	30		
CC-132HA	31.5-34.0	32		
CC-134HA	33.5-36.0	34		
CC-136HA	35.5-38.0	36		
CC-138HA	37.5-40.0	38		
CC-140HA	39.5-42.0	40		
CC-142HA	41.5-44.0	42		
CC-144HA	43.5-46.0	44		
CC-146HA	45.5-48.0	46		
CC-245HA	44.5-50.5	45		0.5,1.0,2.0,3.0
CC-250HA	49.5-55.5	50		
CC-255HA	54.5-60.5	55		
CC-260HA	59.5-65.5	60		
CC-265HA	64.5-70.5	65		
CC-270HA	69.5-75.5	70		
CC-275HA	74.5-80.5	75		
CC-280HA	79.5-85.5	80		

规格参数

型号	CC-1A	CC-2A
节圆有效径 测量范围	参照以上表格	
有效测量范围	1.2mm	
测量深度	150mm	
球径	2mm	
范围精度	5 μ m以下(JIS.A级标准)	
邻接误差	2 μ m以下(JIS.A级标准)	
重复精度	2 μ m以下(JIS.A级标准)	