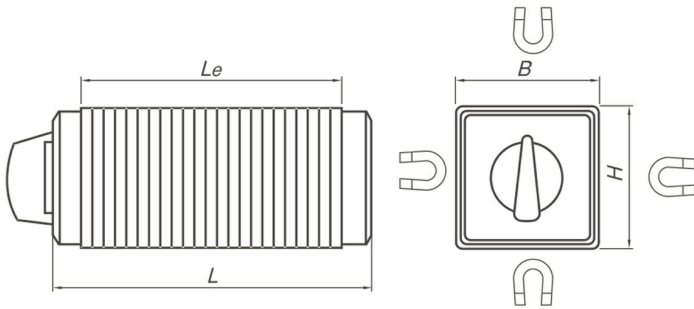


四面吸迷你永磁吸盘





型号 | MMXW

产地 | 日本·Kanetec

产品描述

用途 适用于磨削、钻孔、切割、电火花加工、焊接、装配等工件。由于四个面可以同时固定工件，应用广泛

特点 可在四个面上吸附工件的独特的通用微型吸盘
可用于将工件固定在机床床身上或同时将工件固定在顶面和侧面。还可以用作固定工件的导向挡块
精度：平面度0.01mm、平行度0.02mm、垂直度0.03mm

规格参数

型号	吸着力		尺寸			磁极间隔	高度
	一面全面吸着力	三面全面吸着力	B	Le	L	P	H
SBP-R1130UR-B	400N(40kgf) 以上	60N(6kgf) 以上	64	112	136	4 (2+2)	64